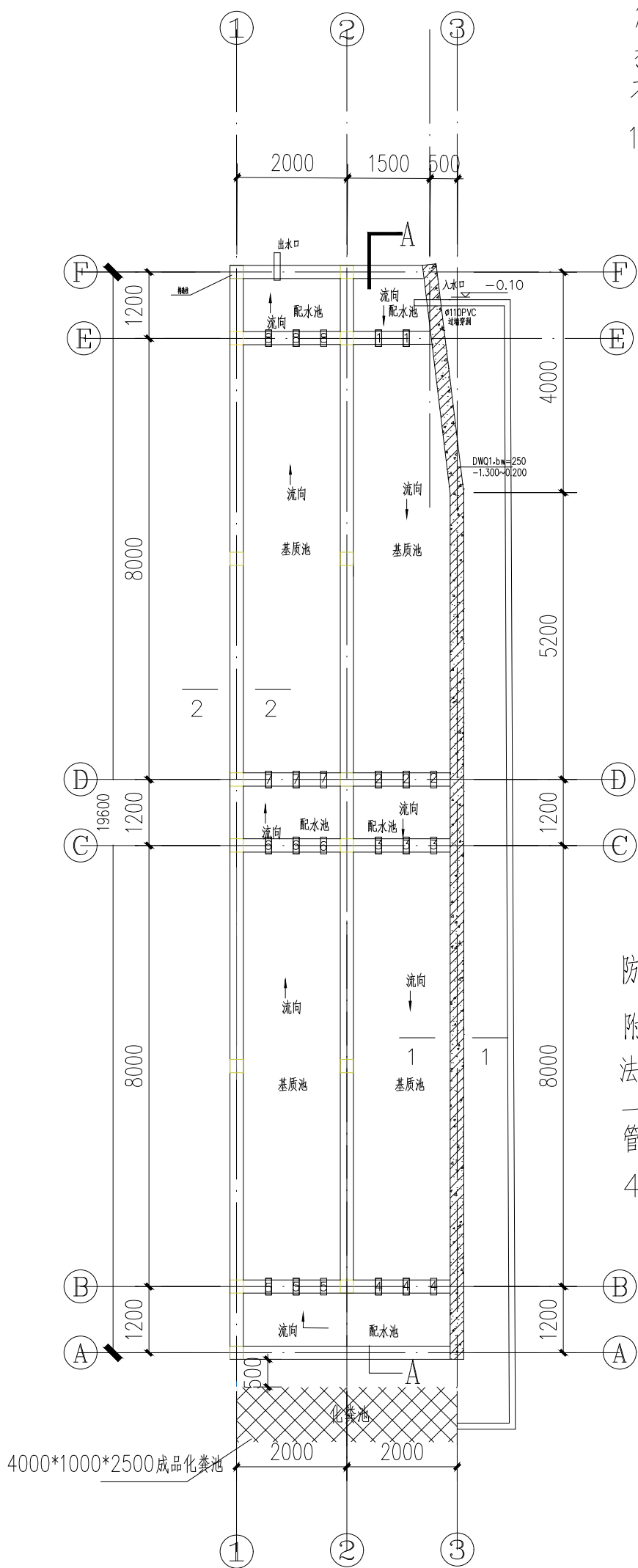
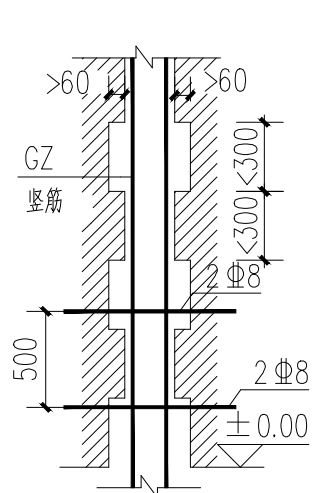


砌体—抹灰工程：

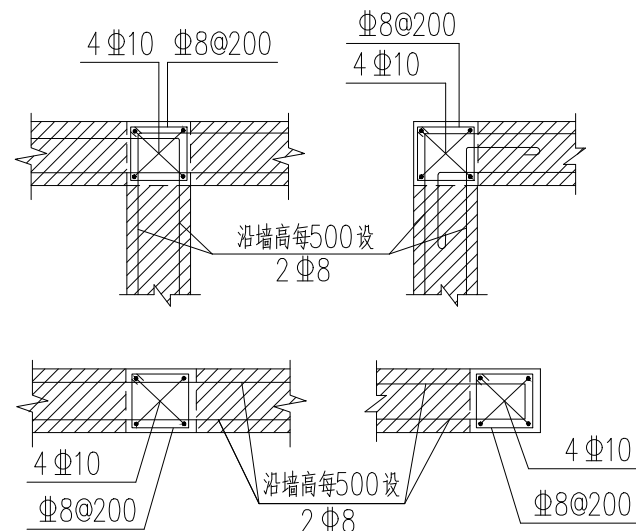
墙身采用240mm实心红砖墙，施工做法：一顺一丁，采用“三一”砌筑法，M5.0水泥砌筑砂浆。建筑墙的端部、阳角、阴角以及沿外墙每隔约3000~4000设置构造柱，截面为墙宽x240，配纵筋4Φ10，Φ8@200箍，施工时应先砌墙后浇构造柱，并砌成马牙槎，详图一。构造柱与砖墙交接处，应设墙体拉筋，详图二。框架柱、剪力墙与砖墙连接部位详图三。不同材料的交接处，应在找平层中附加玻纤网或热镀锌钢丝网，网宽250，丝径1.6，孔径15x15用射钉与基层锚固，水池内壁1:2.5水泥砂浆满抹灰。



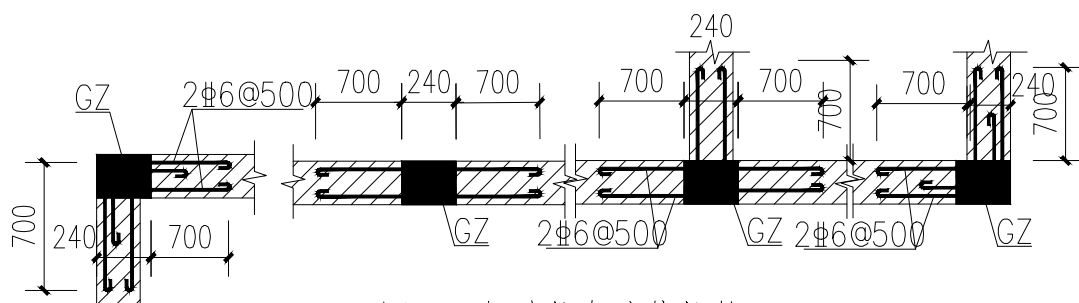
湿地平面图1 : 40



图一 马牙槎示意图



图二 构造柱大样



图三 构造柱与墙体拉筋

防水工程：

附加防水层位置和材料：附加防水层设在迎水面（即外防水）。防水材料构造做法详见《室内外装修构造做法表》，凡泛水以上的外墙穿管，等安装完后采用比结构板高一个强度等级的微膨胀干硬性细石混凝土分两次填塞密实，管根周围应嵌填防水密封胶。管径110mmPVC管材，内部均匀分布300mm长度过水管道，配水池采用450X1200(50厚)定制水泥篦子封盖，附图4。预计23个能满足配水池。



图四 水泥雨篦子意向图

编号	标高	墙厚	水平分布筋 (双层)		垂直分布筋		拉筋 (梅花型布置)	备注
			外侧(挡土侧)	外侧附加筋	内侧	内层		
DWQ1	-1.300~0.200	250	Φ10@150	Φ10@150	Φ10@150	Φ6@600@600		

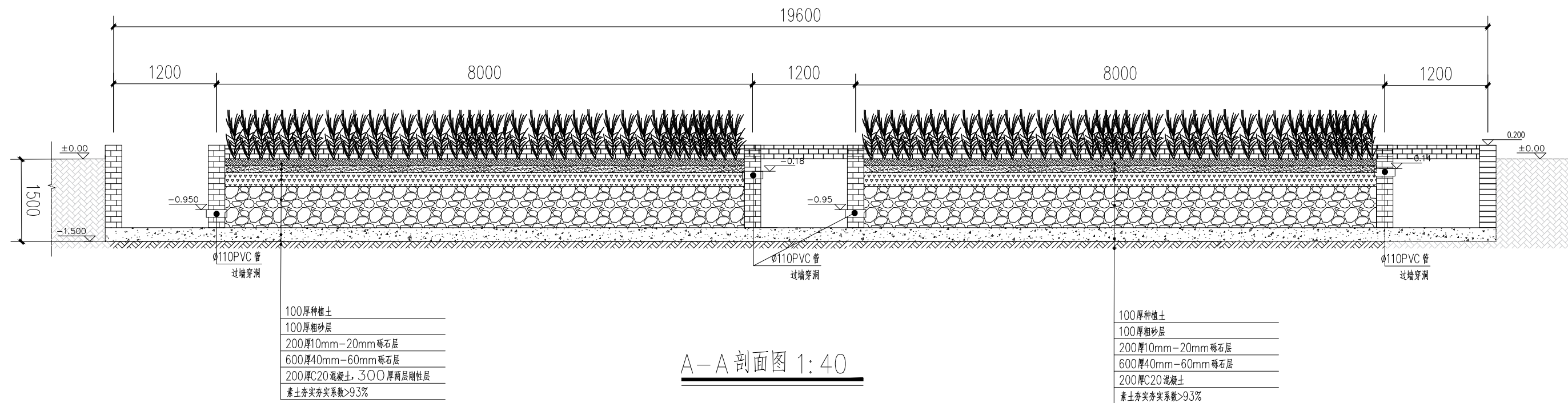
云南省林业和草原科学院

工程名称 芒市农村人工湿地污水处理工程

图纸目录

工程编号		建筑
专业	李宁云	施工图
制表	张晨辉	2022.06.15
本表共2页 第1页		
图幅	A3	

序号 建施-01 湿地平面图 1:40



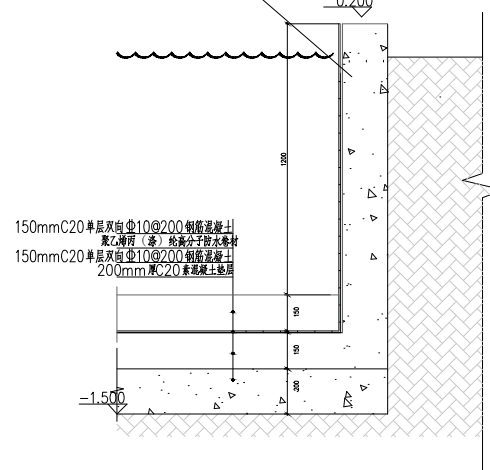
A-A 剖面图 1:40

- 100厚种植土
- 100厚粗砂层
- 200厚10mm-20mm砾石层
- 600厚40mm-60mm砾石层
- 200厚C20混凝土, 300厚两层刚性层
- 素土夯实压实系数>93%

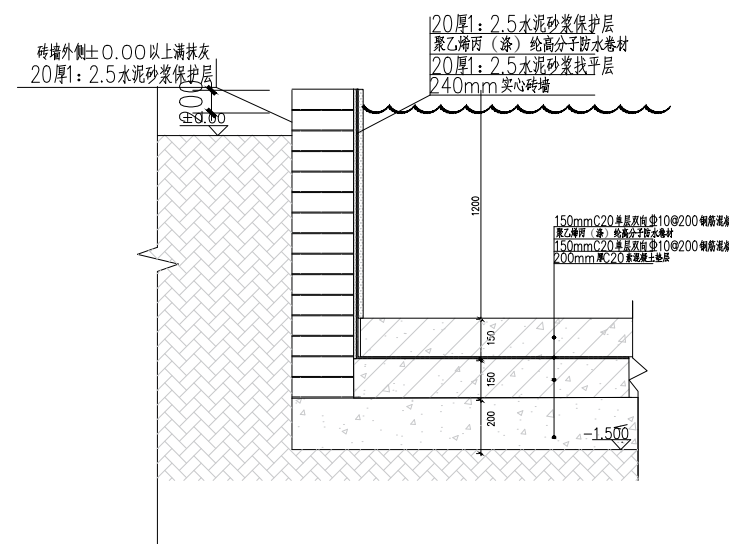
- 100厚种植土
- 100厚粗砂层
- 200厚10mm-20mm砾石层
- 600厚40mm-60mm砾石层
- 200厚C20混凝土
- 素土夯实压实系数>93%

管材编号	数量	规格	相对标高
1	2个	外直径110mm, 长度为300mm	-0.140
2	3个	外直径110mm, 长度为300mm	-0.950
3	3个	外直径110mm, 长度为300mm	-0.180
4	3个	外直径110mm, 长度为300mm	-0.950
5	3个	外直径110mm, 长度为300mm	-0.220
6	3个	外直径110mm, 长度为300mm	-0.950
7	3个	外直径110mm, 长度为300mm	-0.260
8	3个	外直径110mm, 长度为300mm	-0.950
入水口、化粪池管	1个	外直径110mm, 长度根据图纸关系表达	-0.100
出水口	1个	外直径110mm, 长度为500mm	-0.300

20厚1:2.5水泥砂浆保护层
聚乙烯丙(涂)纶高分子防水卷材
20厚1:2.5水泥砂浆找平层
250mmDWQ挡土墙



1-1 大样图做法



2-2 大样图做法

云南省林业和草原科学院

工程名称		芒市农村人工湿地污水处理工程		工程编号		建筑	
		序号		建施-02		A-A 剖面图及1-1、2-2大样图	
校核		李宁云		制表		张晨辉	
制表		张晨辉		日期		2022.06.15	
图幅		A3		本表共		2页 第2页	

图纸目录